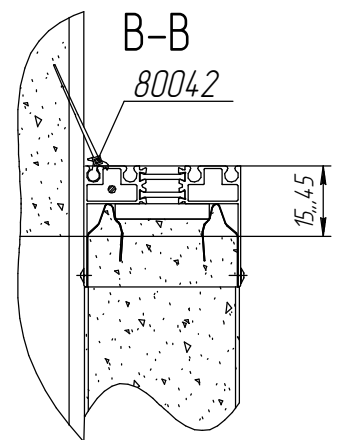
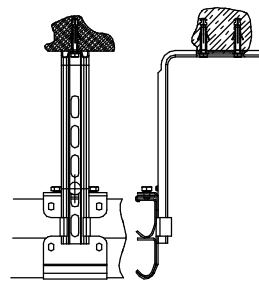
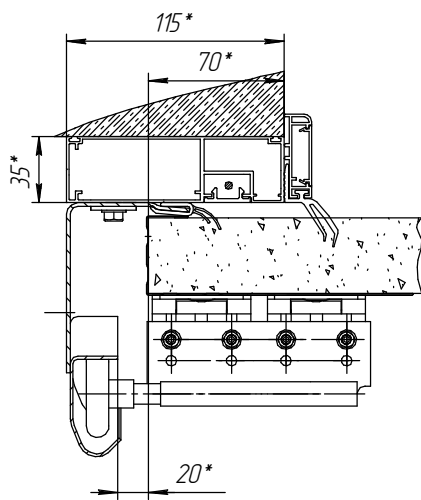


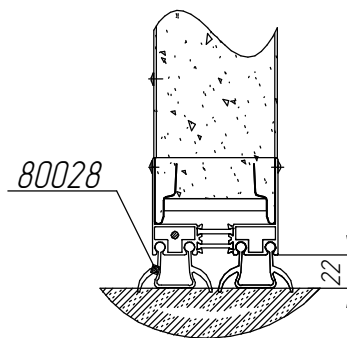
Крепление к потолку



A-A



Б-Б



|   |  |
|---|--|
| Высота проема (H), мм                     | до 5000  |
| Ширина проема (B), мм                     | до 6000  |
| Максимальная площадь щита, м <sup>2</sup> | 16   |
| Высота притолоки (h), мм                  | 190мм без потолочного привода<br>260мм с потолочным приводом |
| Высота угловой стойки (A), мм             | при h<170 - H+110<br>при 150≤h≤170 - H+h-60                  |

|            |      |           |       |      |                                |      |        |         |
|------------|------|-----------|-------|------|--------------------------------|------|--------|---------|
| Изм.       | Лист | № док.им. | Подп. | Дата | Низкий подъем<br>дарабан сзади | Лит. | Масса  | Масштаб |
| Разраб.    |      |           |       |      |                                | Лист | Листов |         |
| Проб.      |      |           |       |      |                                |      |        |         |
| Т.контр.   |      |           |       |      |                                |      |        |         |
| Согласован |      |           |       |      |                                |      |        |         |
| Исполн.    |      |           |       |      |                                |      |        |         |
| Утв.       |      |           |       |      |                                |      |        |         |

Перв. примен.

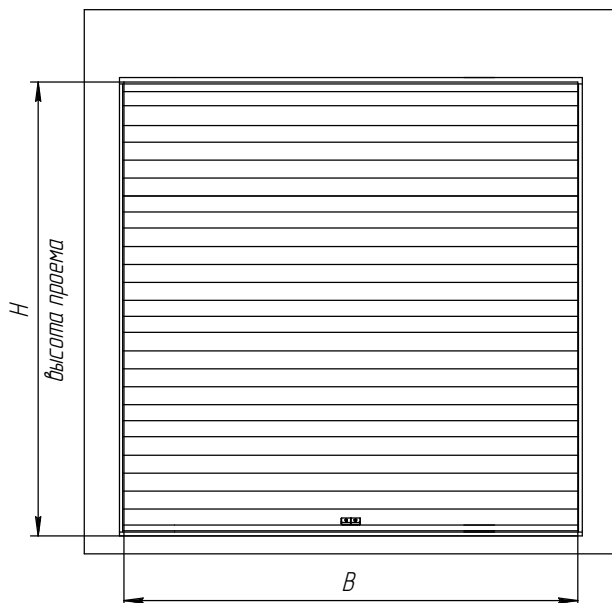
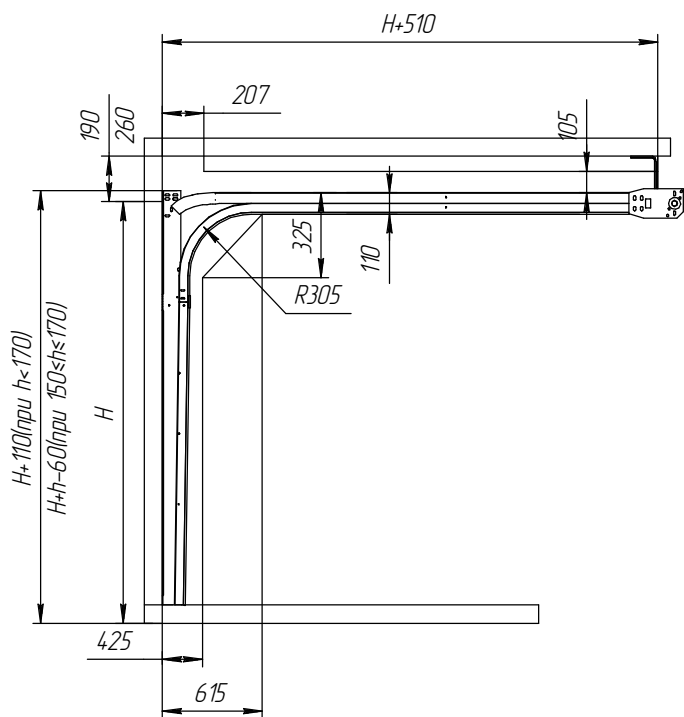
Справ. №

Подп. и дата

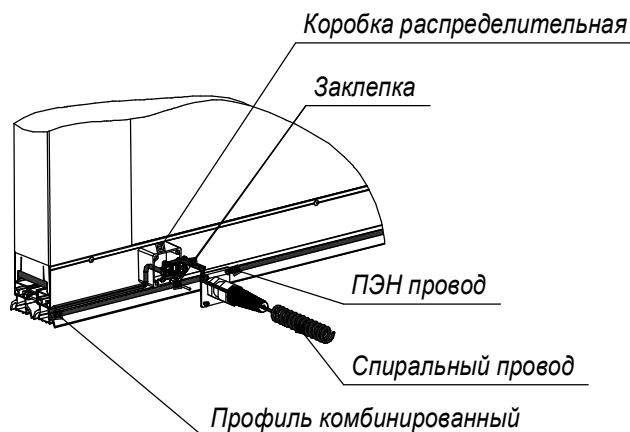
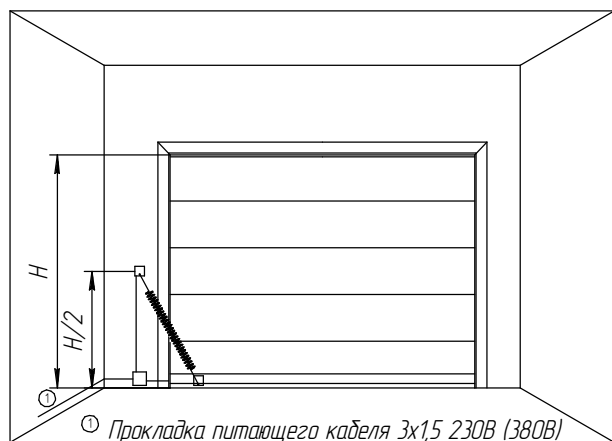
Изд. №

Лист

Листов



### Подключение системы обогрева контура проёма



|   |  |
|---|--|
| Высота проема (H), мм                     | до 5000  |
| Ширина проема (B), мм                     | до 6000  |
| Максимальная площадь щита, м <sup>2</sup> | 16   |
| Высота притолоки (h), мм                  | 190мм без потолочного привода<br>260мм с потолочным приводом |
| Высота угловой стойки (A), мм             | при h < 170 - H+110<br>при 150 ≤ h ≤ 170 - H+h-60            |

|            |      |           |       |      |                                |      |       |         |
|------------|------|-----------|-------|------|--------------------------------|------|-------|---------|
| Изм.       | Лист | № док.им. | Подп. | Дата | Низкий подъем<br>дарабан сзади | Лит. | Масса | Масштаб |
| Разраб.    |      |           |       |      |                                | Лит. |       |         |
| Проб.      |      |           |       |      |                                | Лит. |       |         |
| Т.контр.   |      |           |       |      |                                | Лит. |       |         |
| Согласован |      |           |       |      |                                | Лит. |       |         |
| Исполн.    |      |           |       |      |                                |      |       |         |
| Утв.       |      |           |       |      |                                |      |       |         |